

de Montageanleitung
 *) über Kundendienst erhältlich
en Installation instructions
 *) Available from customer service
fr Notice de montage
 *) Disponible par le biais du service après-vente
it Montagevorschritt
 *) Tegen moerprint bij de Servicecentrum verkrijgbaar
it Istruzioni per il montaggio
 *) Disponibili presso il servizio assistenza clienti
es Instrucciones de montaje *) Se puede adquirir a través del Servicio de Atención Técnica Oficial de la marca
pt Instruções de montagem
 *) Pode ser adquirido nos nossos Serviços Técnicos
el Οδηγίες τοποθέτησης
 *) Διατίθεται από την επίσημη τοποθετητική υπηρεσία της εταιρείας
pl Montaż kolwazu
 *) Yekilil servis üzərində alınabilir
sv Monteringsanvisning
 *) kan fås via Service

no Monteringsanvisning
 *) fåes hos kundeservice
da Monteringsvejledning
 *) Kan købes hos serviceafdelingen
fi Asennusohje
 *) Saatavissa huoltopalvelusta
cs Montážní návod
 *) K dispozici přes servisní službu
sk Návod na montáž
 *) Dostanete v službe zákazníkom
pl Instrukcja montażu
 *) Do uzyskania w punkcie serwisowym
hu Szerelési utasítás
 *) A végsőállálaton keresztül kapható:
ro Instrucțiune de montaj
 *) obținabilă la serviciul pentru clienți
uk Упуття за монтажу
 *) Може добути код служби обслуговування
ru Упутство за монтажу
 *) Може се набавити преко сервисне службе

sl Navodilo za montažo
 *) Lahko nabavite v servisni službi
hr Uputstvo za montazu
 *) Može dobiti preko službe za kupovinu
sq Udhëzues për montim
 *) Sigurohet nëpërmjet servisit
lv Montāžas pamācība
 *) Ir pieejams servisā klientiem
lt Montavimo instrukcija
 *) Ji galima gauti klientų aptarnavimo servise
et Monteerimisjuhend
 *) Kättesaadavalt teenuskeskusest
mk Montazhno uputstvo
 *) Može se dobiti preko servisne službe
bg Инструкции за монтаж
 *) Може да се получи чрез сервисна служба
is Isné krosu turarinn húsauvarar!
 *) Servísur kveðmað vörur og tilvitnandi ályndu jafnvel
az Quraşdırma təlimatları
 *) Müştəri xidmətindən əldə oluna bilər

uz Ornatiş yo'riqnomasi
 *) mijozlarga xizmat ko'rsatish markazida mavjud
tr Montaj talimatları
 *) Müşteri hizmetleri merkezinden temin edilebilir
ky Рыководство за монтаж
 *) прорастава се от службата за обслужаван на клиент
kk Құрастыру нұсқаулары
 *) клиенттерге қызмет көрсеткенде беріледі
af Instruksi Pemasangan
 *) bisa didapatkan melalui Customer Service
th 安裝說明書
 *) 可向售後服務站索取
zh-tw 安裝說明書
 *) 可向售後服務站索取

1

2a

2b

3

4

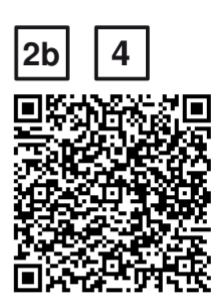
5

6

7

8

9

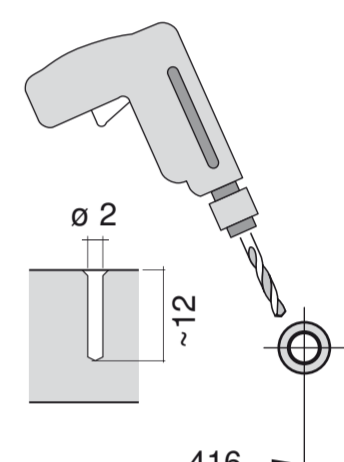


3

nicht einklemmen
do not pinch
ne pas coincer
No doblar

4

verspannen
brace
calar verticalment
Enrasar



5

6

7

8

9

5

6

7

8

9

6

7

8

9

7

8

9

8

9

8

9

9

Scheibe entfernen
remove disc
enlever le disque
Eliminar Disco

min. 18 mm

max. 10 Nm

10 l/min

Dichtheit nach einem Spülgang prüfen.
Check for leaks after one wash cycle.
Vérifier l'étanchéité après un lavage.
Verificar la estanqueidad tras un ciclo de lavado.

26

27

28

29

30

31

32

33

34

35

36

37

38

39

40

41

42

43

44

45

46

47

48

49

50

51

52

53

54

55

56

57

58

59

60

61

62

63

64

65

66

67

68

69

70

71

72

73

74

75

76

77

78

79

80

81

82

83

84

85

86

87

88

89

90

91

92

93

94

95

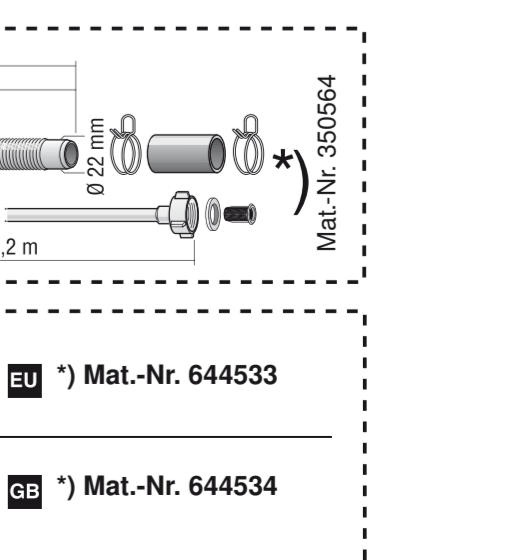
96

97

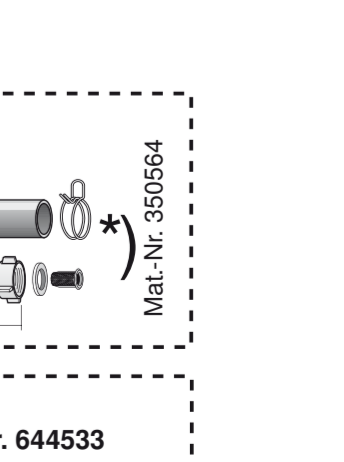
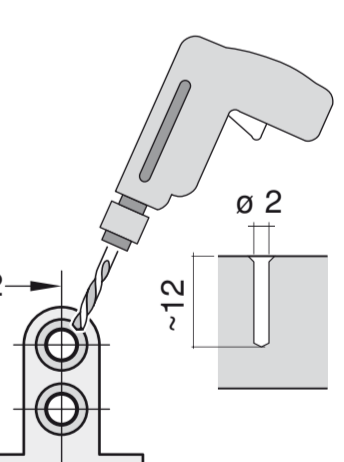
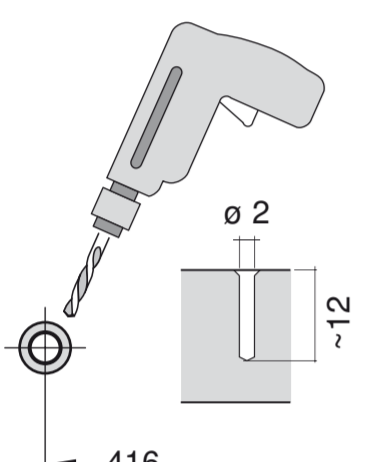
98

99

100



GV 442 Voll-I - mit GS - Zeolith 9001 449 516 (9911)



372

1

1. 1.75 m
2. Klick
- 3.
- 4.
- 5.
6. ø 4x15
- 7.
8. ø 4x42
- 9a. ø 4x28
- 10.

815 - 850 mm
845 - 880 mm

815 - 875
575
450 (max. 456)
590
100/50mm

~2h-3h

416

2a

> 458

*) Mat.-Nr. 10011641

3

nicht einklemmen
do not pinch
ne pas coincier
No doblar

4

2b

450 (max. 458)

6

4

2b 4

4

verspannen
brace
calar verticalmente
Enrasar

0-60 mm

SW 13

5

max. 725
444

10

11

6

12

13

14

15

16

17

18

19

20

21

22

23

24

25

26

27

28

29

30

31

32

ø 2

~12

416

2.5 - 7.5 kg

7

21

22

23

24

25

max. 1.2 mm

8

26

27

28

29

30

31

32

*) Mat.-Nr. 657927

9

| | |
|--------------|---------|
| c = | d = |
| 650 mm | ≥ 30 mm |
| 660 mm | ≥ 20 mm |
| 670 mm | ≥ 10 mm |
| 680 - 725 mm | ≥ 0 mm |

max. 60 mm

27

28

29

30

31

32

ø 2

~12

416

10

Scheibe entfernen
remove disc
enlever le disque
Eliminar Disco

min. ø 19 mm

max. 10 Nm

10 l/min

Dichtheit nach einem Spülgang prüfen.
Check for leaks after one wash cycle.
Vérifiez l'étanchéité après un lavage.
Verificar la estanqueidad tras un ciclo de lavado.

29

30

31

32

ø 38 mm

max. 1.1 m

min. 280 mm

26.4 mm

20.9 mm

(G 3/4")

(G 1/2")

min. 10 mm

0.05 - 1 MPa

(0.5 - 10 bar)

max. 60°C

FI = []

10

5a 6a

1 4

5a

max. 725
444

10

11

6a

12

13

14

15

16

17

18

19

20

21

22

23

24

25

26

27

28

29

30

31

32

ø 2

~12

352

416

2.5 - 7.5 kg

6a 22 23

7 10

